

## SCALPEL DE PRECISION - TYPE CHIRURGIE

Scalpel tout inox, idéal pour les coupes extrêmement fines sur le papier, le carton, le balsa fin, le cuir, le caoutchouc, les films plastique, les plaquages.  
Longueur sans lame : 120 mm

**Maxicraft**



Code	Désignation	Prés.	Cond.
90019	Scalpel tout inox avec assortiment de 3 lames	SC	1
90020	5 lames pour scalpel (pointue, crochet, arrondie)	SC	1

## SCALPEL MANCHE ALUMINIUM

Idéal pour couper le papier, le carton, le balsa fin, le cuir, le caoutchouc, les films plastique, les plaquages.  
Avec pince à 4 mors pour un serrage ferme et rapide des lames.  
Livré avec 1 lame et un capuchon de sécurité.  
Longueur sans lame : 120 mm.

**Maxicraft**



Code	Désignation	Prés.	Cond.
90950	Scalpel manche acier à tête guillochée avec 1 lame universelle pointue	SC	1

## SCALPEL MANCHE ANTIDERAPANT

Idéal pour couper le papier, le carton, le balsa fin, le cuir, le caoutchouc, les films plastique, les plaquages.  
Avec pince à 4 mors pour un serrage ferme et rapide des lames.  
Livré avec un assortiment de 12 lames et un capuchon de sécurité.  
Longueur sans lame : 120 mm.

**Maxicraft**



Code	Désignation	Prés.	Cond.
90940	Scalpel manche antidérapant avec assortiment de 12 lames	SC	1

## SCALPEL MANCHE PLASTIQUE GROS DIAMETRE

Idéal pour couper le papier, le carton, le balsa fin, le cuir, le caoutchouc, les films plastique, les plaquages.  
Le manche de gros diamètre permet une très bonne prise en main.  
Avec pince à 4 mors pour un serrage ferme et rapide des lames.  
Livré avec 1 lame et un capuchon de sécurité.  
Longueur sans lame : 120 mm.

**Maxicraft**



Code	Désignation	Prés.	Cond.
90954	Scalpel manche gainé plastique + 1 lame universelle pointue	SC	1

## SCALPEL COUPE TOUT

Scalpel jetable pour travaux de précision.  
Corps plastique effilé. Lame protégée par un fourreau.  
Chaque scalpel est livré avec 1 lame 5901 montée.

**STANLEY**



Code	Réf.	Caractéristiques	Prés.	Cond.
4822840	0-10-601	Carte de 3 scalpel	SC	12

## SCALPEL HOBBY

Manche métallique guilloché.  
Pour travaux fins et de précision.  
Blocage positif de la lame.

**STANLEY**



Code	Réf.	Caractéristiques	Prés.	Cond.
4822850	0-10-401	6 mm- livré avec 1 lame 11-411	SC	6

## SCALPEL INTERLOCK 5900

Corps métallique effilé avec système Interlock permettant un blocage latéral efficace et un changement rapide de la lame grâce à la molette crantée.  
Livré avec 5 lames assorties dans le réservoir de lames intégré.

**STANLEY**



Code	Réf.	Prés.	Cond.
4822830	0-10-590	SC	12

## LAMES DE SCALPEL

Lames interchangeables, affûtage chirurgical.



Code	Désignation	Compatibilité	Prés.	Cond.
90951	3 lames universelles pointues	90940 / 90950	SC	1
90943	3 lames universelles pointues	90954	SC	1
90942	3 lames ciseaux coupe en bout	90940 / 90950	SC	1
90947	3 lames ciseaux coupe en bout	90954	SC	1
90946	3 lames tranchant devant biseauté	90940 / 90950	SC	1
90944	3 lames tranchant devant biseauté	90954	SC	1
90952	3 lames tranchant arrondi	90940 / 90950	SC	1
90945	3 lames tranchant arrondi	90954	SC	1
90941	3 lames 60 mm extra-longues	90954	SC	1

## LAMES DE SCALPEL

Lames droites et à angle pointu pour coupes de précision.



Code	Réf.	Désignation	Compatibilité	Prés.	Cond.
4823060	0-11-221	Carte de 3 lames droites 5901	0-10-601 / 0-10-590	SC	10
4823061	1-11-221	Boîte de 50 lames droites 5901	0-10-601 / 0-10-590	V	1
4823120	0-11-411	Carte de 3 lames Hobby universelles pointues	0-10-401	SC	10
4823130	0-11-412	Carte de 3 lames Hobby tranchant devant biseauté	0-10-401	SC	10

## PLAQUE DE COUPE CICATRISANTE

Permet la coupe au couteau ou au cutter, sans marquer le plan de travail.



Code	Caractéristiques	Epaisseur	Prés.	Cond.
1270001	450 x 300 mm	3 mm	V	1

## CUTTER A LAME ROTATIVE

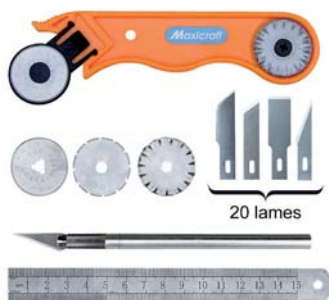
Idéal pour les coupes courbes.

Corps ergonomique en plastique. Protège lame amovible. Lame Ø 28 mm.

Livré avec 3 lames (lisse, ondulée et crantée).

Composition du kit de découpe : 1 scalpel avec un assortiment de 20 lames

- 1 cutter à lame rotative avec 3 lames
- 1 réglet 150 mm



Code	Désignation	Prés.	Cond.
90976	Cutter à lame rotative + 3 lames	SC	1
91039	3 lames de rechange (lisse, ondulée et crantée)	SC	1
71205	Kit de découpe complet	SC	1

## CUTTER A LAME ROTATIVE RETRACTABLE

Manche ergonomique bi-matière avec retour automatique de la lame dès relâchement de la poignée. Bouton de blocage en position sécurité. Lame Ø 45 mm.

Livré avec 1 lame.



Code	Désignation	Prés.	Cond.
71203	Cutter à lame rotative	SC	1
71204	3 lames de rechange (lisses)	SC	1

## CUTTER PLASTIQUE

Corps en plastique, bouton avec blocage. Casse lame intégré.

En vrac, ces cutters sont proposés à la douzaine uniquement.



Code	Désignation	Largeur	Prés.	Cond.
1270009	12 cutters	9 mm	V	1
1270010	Carte de 1 cutter	9 mm	SC	1
1270019	12 cutters	18 mm	V	1
1270020	Carte de 1 cutter	18 mm	SC	1

## CUTTER ACIER GAINÉ

Corps en plastique, avec glissière en acier chromé.  
Bouton avec blocage. Casse lame intégré.

En vrac, ces cutters sont proposés à la douzaine uniquement.



Code	Désignation	Largeur	Prés.	Cond.
1270011	12 cutters	9 mm	V	1
1270012	Carte de 1 cutter	9 mm	SC	1
1270021	12 cutters	18 mm	V	1
1270022	Carte de 1 cutter	18 mm	SC	1



## CUTTER ACIER GAINÉ PRO

Corps en plastique, avec glissière renforcée en acier chromé.

Bouton à blocage automatique, réserve de 3 lames dans le manche (livré avec 3 lames au total). Casse lame intégré.

Utilise des lames de 18 mm.



Code	Désignation	Largeur	Prés.	Cond.
1270023	1 cutter	18 mm	V	12
1270024	Carte de 1 cutter	18 mm	SC	1



## CUTTER PRO BI-MATIERE

Corps en plastique avec grip confort antidérapant.

Glissière renforcée en acier chromé.

Bouton de blocage à molette pour un serrage de lame puissant.

Casse lame intégré. Utilise des lames de 18 mm.



Code	Désignation	Largeur	Prés.	Cond.
1270150	1 cutter	18 mm	V	12
1270151	Carte de 1 cutter	18 mm	SC	1



## CUTTER PRO A CHARGEUR

Corps en plastique avec grip confort antidérapant.

Glissière renforcée en acier chromé.

Bouton à blocage automatique, chargeur automatique de 6 lames dans le manche (livré avec 6 lames au total).

Utilise des lames de 18 mm.



Code	Désignation	Largeur	Prés.	Cond.
1270160	1 cutter	18 mm	V	12
1270161	Carte de 1 cutter	18 mm	SC	1
1270169	Box de 24 cutters	18 mm	V	1



## CUTTER ALUMINIUM

Corps en aluminium, glissière à lames en acier.

Bouton de blocage à molette pour un serrage de lame puissant.

Casse lame intégré.



Code	Désignation	Largeur	Prés.	Cond.
1270109	1 cutter	9 mm	V	12
1270110	Carte de 1 cutter	9 mm	SC	1
1270118	1 cutter	18 mm	V	12
1270119	Carte de 1 cutter	18 mm	SC	1





### CUTTER DE SECURITE 2 EN 1

Corps ergonomique extra plat en alliage de zinc avec grip antidérapant, et fente "casse-lames" sur l'extrémité arrière.

Cutter double fonction :

- La partie arrière du bouton permet de sortir et de maintenir la lame dans sa position.
- La partie avant du curseur permet de sortir la lame qui se rétracte automatiquement dès relâchement.



Code	Désignation	Largeur	Prés.	Cond.
4780035	1 cutter	18 mm	V	6
4780036	Carte de 1 cutter	18 mm	SC	6
4780037	Box de 20 cutters	18 mm	V	1



### CUTTER 25 MM PRO A CHARGEUR

Corps en plastique avec grip confort antidérapant.

Glissière renforcée en acier chromé.

Bouton à blocage automatique et vis de blocage sur l'avant de la glissière.

Chargeur automatique de 6 lames dans le manche (livré avec 6 lames au total).

Utilise des lames de 25 mm.



Code	Désignation	Largeur	Prés.	Cond.
1270170	1 cutter	25 mm	V	10
1270171	Carte de 1 cutter	25 mm	SC	1



### CUTTER PLASTIQUE

Corps plastique. Glissière auto-bloquante pour des réglages rapides.

Casse lame intégré. Clip ceinture à l'arrière.

Le modèle en vrac est livré avec une lame bi-métal.



Code	Désignation	Largeur	Prés.	Cond.
10507446	Carte de 1 cutter	18 mm	V	100
10506544	Carte de 1 cutter	18 mm	SC	5



### CUTTER A MOLETTE BI-MATIERE

Corps en plastique résistant, gainage bi-matière, glissière en acier.

Bouton de blocage à vis pour un serrage puissant de la lame.

Le modèle 18 mm est livré avec 1 lame bi-métal.



Code	Désignation	Largeur	Prés.	Cond.
10508135	Carte de 1 cutter	18 mm	SC	5
10508136	Carte de 1 cutter	25 mm	SC	5



### CUTTER PRO A MOLETTE

Corps ABS robuste, gainage confort, glissière en acier inoxydable.

Tête fine pour une visibilité maximale de la surface de coupe.

Réservoir de lame amovible pouvant contenir jusqu'à 2 lames.

Bouton de blocage à vis. Capuchon arrière pivotant.



Code	Désignation	Largeur	Prés.	Cond.
10507580	Carte de 1 cutter	18 mm	SC	5



### CUTTER "PRO TOUCH"

Corps aluminium avec gainage caoutchouc pour le confort et la sécurité.

Chargeur de capacité 6 lames permettant d'enlever une lame usée et

d'en recharger automatiquement une nouvelle. Bouton de blocage automatique.

Vis de blocage sur l'avant de la glissière. Livré avec 1 lame bi-métal.



Code	Désignation	Largeur	Prés.	Cond.
10507106	Carte de 1 cutter	18 mm	SC	8

## CUTTER ACIER GAINÉ

Corps en plastique. Glissière en acier.  
Réservoir de stockage dans le manche, livré avec 3 lames.  
Casse lame intégré. Blocage automatique ou à molette crantée.

**Tajima**

Code	Désignation	Largeur	Prés.	Cond.
4780020	Carte de 1 cutter à blocage automatique	18 mm	LS	10
4780030	Carte de 1 cutter à molette crantée	18 mm	LS	10



## CUTTER PRO BI-MATIERE

Corps en plastique avec grip confort antidérapant.  
Glissière renforcée en acier chromé.  
Disponible avec blocage automatique ou à molette, et avec lame 18 ou 25 mm.

**Tajima**

Code	Désignation	Largeur	Prés.	Cond.
4780040	Carte de 1 cutter à blocage automatique	18 mm	SC	10
4780045	Carte de 1 cutter à molette crantée	18 mm	LS	10
4780059	Carte de 1 cutter à blocage automatique	25 mm	LS	10
4780060	Carte de 1 cutter à molette crantée	25 mm	LS	10



## CUTTER PRO ALUMINIUM

Corps en aluminium léger et résistant. Glissière en acier.  
Bouton à blocage automatique. Réservoir dans le manche, livré avec 3 lames.  
Disponible en bleu et rouge.

**Tajima**

Code	Désignation	Largeur	Prés.	Cond.
4780012	carte de 1 cutter bleu	18 mm	SC	4
4780014	carte de 1 cutter rouge	18 mm	SC	4



## CUTTER SM

Bouton poussoir multipositions pour un usage rapide et facile.  
Corps en plastique assemblé en deux parties pour un changement rapide de la lame.  
Casse-lame intégré.

**STANLEY**

Code	Réf.	Caractéristiques	Prés.	Cond.
4823150	0-10-150	130 x 9 mm	SC	12
4823151	1-10-150	130 x 9 mm	V	24
4823160	0-10-151	160 x 18 mm	SC	12
4823161	1-10-151	160 x 18 mm	V	24



## CUTTER ABS

Corps résistant en ABS antichoc.  
Blocage de la lame automatique dans la position désirée.  
Guide-lame en acier inoxydable.  
Réservoir de 2 lames intégré dans la poignée.

**STANLEY**

Code	Réf.	Caractéristiques	Prés.	Cond.
4823191	0-10-280	175 x 18 mm	SC	12
4823190	1-10-280	175 x 18 mm	V	12



## CUTTER MPO

Système de blocage de la lame par molette pour une plus grande sécurité pendant la coupe. Poignée ergonomique en élastomère souple.  
Chariot porte-lame et guide-lame en acier inoxydable pour renforcer la longévité et la solidité du cutter.

**STANLEY**

Code	Réf.	Caractéristiques	Prés.	Cond.
4823180	0-10-409	135 x 9 mm	SC	12
4823181	1-10-409	135 x 9 mm	V	12
4823200	0-10-418	165 x 18 mm	SC	12
4823201	1-10-418	165 x 18 mm	V	12





## CUTTER INTERLOCK

**STANLEY**

Corps métallique avec système Interlock permettant un blocage latéral efficace et un changement rapide de la lame grâce à la molette crantée.

Changement de lame rapide et facile, sans outils.

Forme ergonomique "anti-glisse".

Code	Réf.	Caractéristiques	Prés.	Cond.
4822888	0-10-095	135 x 9 mm	SC	12
4822885	0-10-018	165 x 18 mm	SC	12
4822886	1-10-018	165 x 18 mm	V	12



## CUTTER A CARTOUCHE FATMAX

**STANLEY**

Corps ABS bimatière pour une bonne prise en main.

Essuie lame : évite d'obstruer le chariot.

Chariot de lame en acier inoxydable. Casse lame intégré.

Réservoir de lames à rechargement automatique.

Code	Réf.	Caractéristiques	Prés.	Cond.
1-10-481	1-10-481	180 x 18 mm - livré avec 6 lames	V	6
0-10-481	0-10-481	180 x 18 mm - livré avec 6 lames	SC	6
0-10-486	0-10-486	215 x 25 mm - livré avec 4 lames	SC	6



## CUTTER DYNAGRIP BI-MATIERE

**STANLEY**

Chariot porte lame et guide lame en acier inoxydable.

Manche plastique avec gainage antidérapant. Blocage de la lame par molette crantée.

Utilise des lames 25 mm.

Code	Réf.	Caractéristiques	Prés.	Cond.
4824843	1-10-425	180 x 25 mm	V	6
4822844	0-10-425	180 x 25 mm	SC	6



## CUTTER A CARTOUCHE FATMAX XTREME

**STANLEY**

Corps aluminium léger, robuste et inoxydable. Bouton-poussoir rapide et facile d'utilisation. Cartouche de 4 lames à rechargement automatique.

Casse lame intégré. Molette de blocage sur l'avant de la glissière pour un verrouillage total

de la lame pendant l'utilisation. Cutter extra long pour une utilisation à deux mains

sur des applications nécessitant une force importante.

Code	Réf.	Caractéristiques	Prés.	Cond.
0-10-820	0-10-820	180 x 25 mm	V	6



## LAMES DE CUTTER

TECHMAN  
**OUTIFRANCE**  
OUTILS PROFESSIONNELS

Lames en acier au carbone à double affûtage, avec segments auto-cassants.

Livrées en distributeur, étui ou boîte.

Code	Désignation	Largeur	Prés.	Cond.
4680010	Distributeur de 10 lames	9 mm	SC	10
1270091	Etui plastique de 10 lames	9 mm	SC	10
1270090	Etui plastique de 10 lames	9 mm	V	10
4680020	Distributeur de 10 lames	18 mm	SC	10
1270101	Etui plastique de 10 lames	18 mm	SC	10
1270100	Etui plastique de 10 lames	18 mm	V	10
1270080	Boîte de 100 lames	18 mm	V	1
1270125	Etui plastique de 10 lames	25 mm	SC	10
1270120	Etui plastique de 10 lames	25 mm	V	10



## LAMES DE CUTTER "TITANE"

TECHMAN  
**OUTIFRANCE**  
OUTILS PROFESSIONNELS

Lames en acier au carbone avec tranchant revêtu d'une feuille de titane pour une meilleure résistance et une efficacité accrue. Affûtage 3 angles. Segments auto-cassants.

Code	Désignation	Largeur	Prés.	Cond.
1270130	Distributeur de 10 lames	18 mm	V	10
1270135	Distributeur de 10 lames	18 mm	SC	10
1270137	Distributeur de 10 lames	25 mm	V	10
1270138	Distributeur de 10 lames	25 mm	SC	10

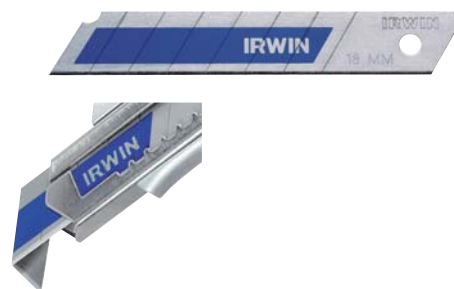


## LAMES SECABLES BI-MÉTAL BLEUES

Lames bi-métal combinant de l'acier HSS pour le tranchant et de l'acier à ressort pour la flexibilité. Restent affûtées 3 fois plus longtemps que les lames de cutter standard et se plient sans jamais casser accidentellement. Les segments restent légèrement accrochés lorsqu'ils sont rompus, ce qui limite les risques de blessure.



Code	Désignation	Largeur	Prés.	Cond.
10507102	Carte de 5 lames	18 mm	SC	10
10507103	Etui de 8 lames	18 mm	SC	10
10507104	Boîte de 50 lames	18 mm	V	2



## LAMES DE CUTTER

Lames extrêmement affûtées qui combinent acier de haute qualité, technique japonaise de trempe et affûtage en plusieurs étapes pour offrir longévité et performance de coupes uniques. Lames livrées en étuis de 10 ou 50 pièces.



Code	Désignation	Largeur	Prés.	Cond.
4780490	Etui plastique de 10 lames	9 mm	V	1
4780500	Etui plastique de 10 lames	18 mm	SC	10
4780510	Etui plastique de 50 lames	18 mm	V	1
4780520	Etui plastique de 10 lames	25 mm	SC	10
4780525	Etui plastique de 10 lames	25 mm	V	1



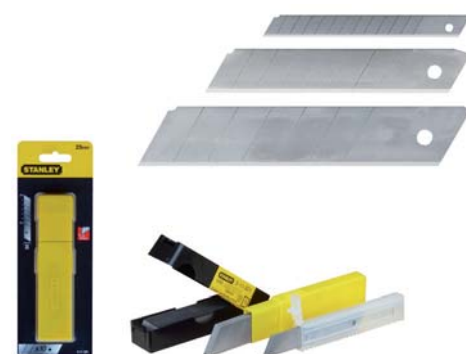
## LAMES DE CUTTER

Lames en acier au carbone avec épaisseur renforcée. Particulièrement adaptées pour l'usage intensif.

Les distributeurs de lames disposent d'un système casse lame et d'un réservoir de stockage des segments usés.



Code	Réf.	Désignation	Largeur	Prés.	Cond.
4823210	0-11-300	1 distributeur de 10 lames	9 mm	SC	12
4823220	1-11-300	10 distributeurs de 10 lames	9 mm	V	24
4823211	2-11-300	1 distributeur de 5 lames	9 mm	SC	12
4823212	4-11-300	1 carte de 5 lames	9 mm	SC	10
4823230	0-11-301	1 distributeur de 10 lames	18 mm	SC	12
4823240	1-11-301	10 distributeurs de 10 lames	18 mm	V	24
4823232	2-11-301	1 distributeur de 5 lames	18 mm	SC	12
3-11-301	3-11-301	1 boîte de 50 lames	18 mm	V	1
4823235	0-11-219	1 distributeur de 8 lames	18 mm	V	24
4823238	0-11-325	1 distributeur de 10 lames	25 mm	V	24



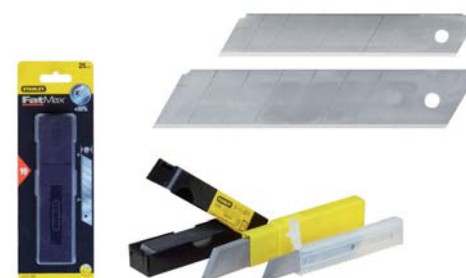
## LAMES DE CUTTER FATMAX

Traitement par induction du tranchant pour une meilleure résistance à l'usure et des performances répondant aux attentes des professionnels.

Livrées sur carte, en étui ou en boîte.



Code	Désignation	Largeur	Prés.	Cond.
0-11-718	1 carte de 5 lames	18 mm	SC	10
2-11-718	1 distributeur de 10 lames	18 mm	SC	10
3-11-718	1 boîte de 50 lames	18 mm	SC	1
0-11-725	1 carte de 5 lames	25 mm	SC	10
2-11-725	1 distributeur de 10 lames	25 mm	SC	10
3-11-725	1 distributeur de 20 lames	25 mm	SC	1



## COUTEAU DE SECURITE AUTO-RETRACTABLE AMBIDEXTRE

Couteau à retour automatique de la lame dès relâchement, évitant les risques de blessure par inattention.

Utilisation facile pour gauchers et pour droitiers par inversion du sens de la lame. Utilise des lames réversibles très rigides.



Code	Caractéristiques	Prés.	Cond.
2100090	Couteau « comeback »	V	10
2100091	Couteau « comeback »	SC	10
2100095	Etui de 10 lames	V	10
2100096	Etui de 10 lames	SC	10





### COUTEAU DE SECURITE AUTO-RETRACTABLE

Couteau à retour automatique de la lame dès relâchement, évitant les risques de blessure par inattention. Utilisation facile pour gauchers et pour droitiers par inversion du sens de la lame. Utilise des lames réversibles très rigides.



Code	Prés.	Cond.
2100050	V	12
2100055	SC	12



### COUTEAU DE SECURITE AUTO-RETRACTABLE

Corps en aluminium laqué. Lame auto-rétractable en fin de coupe pour minimiser le risque de blessures. Deux positions de lame possibles : sortie complète ou réduite pour l'ouverture de colis. Ouverture facile sans outils pour changer la lame. Réserve de 5 lames dans le manche. Livré avec 3 lames bi-métal à bouts arrondis.



Code	Désignation	Prés.	Cond.
10505822	Carte de 1 couteau	SC	5



### COUTEAU DE SECURITE AUTO-RETRACTABLE 99 E

Corps en alliage de zinc strié, très résistant et léger, finition peinture epoxy. Système Interlock de verrouillage du couteau. Retour automatique de la lame lorsqu'on lâche le bouton poussoir. Lame longue à bout arrondi : aucun risque de piqûre. Magasin de lames intégré.



Code	Réf.	Caractéristiques	Prés.	Cond.
4823244	0-10-189	155 mm	SC	6
4822805	1-10-189	155 mm	V	12



### COUTEAU A LAME FIXE

Corps en métal strié, à ouverture par vis centrale. Système Interlock breveté de verrouillage latéral de la lame.



Code	Réf.	Désignation	Prés.	Cond.
4822732	0-10-299	Couteau 299 + 3 lames	SC	12
4822720	2-10-199	Couteau 199E	SC	12
4822721	1-10-199	Couteau 199E	V	12



### COUTEAU A LAME FIXE FATMAX

Corps ergonomique en métal avec grip confort spécial usage intensif. Remplacement frontal de la lame sans outils par simple pression sur le bouton arrière. Réservoir de 10 lames à l'intérieur, accessible facilement grâce au corps articulé. Livré avec 5 lames de rechange.



Code	Réf.	Caractéristiques	Prés.	Cond.
4822723	0-10-780	Couteau Fatmax + 5 lames	SC	6



### COUTEAU ZAMAK - FIXE ET RETRACTABLE

Corps en zamak avec repose-pouce, peinture epoxy rouge, utilisent les lames petit et grand trapèze, et les lames à crochets. Ouverture du couteau par vis centrale. Disponible en lame fixe et en lame rétractable.



Code	Caractéristiques	Prés.	Cond.
2100010	Lame fixe - avec 3 lames	V	10
2100020	Lame fixe - avec 3 lames	SC	10
2100030	Lame rétractable - avec 1 lame	V	10
2100040	Lame rétractable - avec 1 lame	SC	10



## COUTEAU ALU - FIXE ET RETRACTABLE

Corps léger en aluminium résistant à l'usure. Vis non démontable pour éviter de la perdre lors du changement de lame. Maintien magnétique de la lame.

Réservoir de capacité 5 lames dans le manche.

Livré avec 1 lame à 4 pointes.



Code	Désignation	Prés.	Cond.
10507449	Couteau à lame fixe	SC	5
10507448	Couteau à lame rétractable	SC	5

## COUTEAU ABS

Couteau à lame rétractable avec corps résistant et léger en ABS.

Chariot porte-lames en métal. Changement de lame rapide sans outils.

Réglage de la sortie de lame par crantage sur 5 positions.



Code	Réf.	Caractéristiques	Prés.	Cond.
4822795	0-10-088	150 mm	SC	12

## COUTEAU "CLASSIC" 99 E

Corps en alliage de zinc, très résistant et léger.

Système InterLock de blocage de la lame pour prévenir le soulèvement du couteau même sous forte pression. Lame rétractable 5 positions montée sur chariot métallique.

Réservoir de lame à l'intérieur du manche. Livré avec 3 lames de rechange.



Code	Réf.	Caractéristiques	Prés.	Cond.
4822800	2-10-099	155 mm	SC	12
4822801	1-10-099	155 mm	V	12

## COUTEAU ALU + 10 LAMES V-REX

Corps ergonomique en aluminium, lame rétractable 4 positions.

Réservoir de lames dans le manche, large bouton d'ouverture.

Livré avec 10 lames Tajima V-REX : Lames très épaisses extra-dures à revêtement fluoruro-coat anti-adhésif et anticorrosion, optimisées pour les cloisons sèches et revêtements de sol.



Code	Désignation	Prés.	Cond.
4780016	Couteau + 10 lames	LS	1

## COUTEAU ACIER INDUSTRIE

Corps en acier avec grip antidérapant pour usages intensifs. Lame rétractable.

Ouverture du couteau sans outil par bouton coulissant.

Empreinte 6 pans permettant d'utiliser un embout de vissage.

Livré avec étui plastique pour ceinture.



Code	Caractéristiques	Prés.	Cond.
2100066	Couteau livré avec 1 lame	V	6
2100067	Couteau livré avec 1 lame	SC	6

## COUTEAU A CHARGEUR AUTOMATIQUE "TYREX"

Corps ergonomique bi-matière aluminium et grip antidérapant.

Lame rétractable. Chargeur automatique de 10 lames, pas besoin d'ouvrir

le couteau pour changer de lame. Utilise des lames de type L2. Livré avec 10 lames.



Code	Caractéristiques	Prés.	Cond.
1270190	Couteau avec 10 lames	V	10
1270195	Couteau avec 10 lames	SC	10

## COUTEAU ACIER TÊTE EFFILEE

Corps en métal avec tête effilée idéale pour les coupes détaillées.

Vis centrale de verrouillage du couteau. Lame rétractable par bouton coulissant.

Livré avec 3 lames.



Code	Caractéristiques	Prés.	Cond.
0-10-707	160 mm	SC	6



### COUTEAU POUR TRAVAUX DE CONSTRUCTION

Corps en aluminium ergonomique pour une grande facilité de coupe.  
Mécanisme d'ouverture de type "pousser et glisser" pour un changement rapide de la lame sans outils. Lame rétractable 3 positions.  
Livré avec 3 lames bi-métal.



Code	Désignation	Prés.	Cond.
10508105	Carte de 1 couteau	SC	5



### COUTEAU "PRO TOUCH"

Corps en aluminium avec gainage caoutchouc pour le confort et la sécurité.  
Lame rétractable 3 positions. Mécanisme Quick-Change de changement rapide des lames avec bouton poussoir pour ouvrir le couteau.  
Réserve de 5 lames dans le manche. Livré avec 3 lames bi-métal.



Code	Désignation	Prés.	Cond.
10504236	carte de 1 couteau	V	5



### COUTEAU INSTANT CHANGE FATMAX

Système Instant Change de remplacement frontal de la lame sans outils.  
Sécurité renforcée avec système de verrouillage de la lame par curseur.  
Corps en acier pour une utilisation intensive avec repose-doigt et bouton poussoir à revêtement caoutchouc, grips latéraux. Essuie-lame pour des lames propres lors de la rentrée.  
Compartiment de stockage pour 5 lames. Réglage de lame sur 4 positions en fonction de la profondeur de coupe souhaitée. Livré avec 5 lames de rechange Fatmax.



Code	Réf.	Caractéristiques	Prés.	Cond.
0-10-778	0-10-778	170 mm	SC	6



### COUTEAU QUICK SLIDE

Système de glissement de la lame innovant pour un couteau de poche compact, ergonomique et sécurisant. Seulement 110 mm en position fermée.  
Corps en alliage de zinc très résistant. Maniement facile d'une seule main.  
Remplacement de la lame sans outils. Agrafe pour port à la ceinture.



Code	Réf.	Caractéristiques	Prés.	Cond.
0-10-810	0-10-810	Seulement 110 mm fermé	SC	6



### COUTEAU PLIANT ET RETRACTABLE FATMAX

Corps pliant ergonomique bi-matière et lame rétractable.  
Encoche coupe câbles. Clip ceinture.  
Changement de lame rapide et sans outils. Manche avec compartiment de stockage pour 2 lames.



Code	Désignation	Prés.	Cond.	Cond.
0-10-825	Carte de 1 couteau	SC	6	6



### COUTEAU PLIANT

Corps métal et plastique compact. Rebord de pouce pour une meilleure prise en main. Encoche pour dénuder les câbles.  
Mécanisme de changement de lame rapide à 45° pour plus de sécurité.  
Clip ceinture métallique intégré. Livré avec une lame bi-métal.



Code	Désignation	Prés.	Cond.
10507695	Carte de 1 couteau	LS	10



### COUTEAU PLIANT FK100

Corps pliable entièrement en métal avec rebord de pouce prolongé pour une meilleure prise en main. Encoche pour dénuder les câbles. Système de blocage de lame pour utiliser le couteau en toute sécurité.  
Clip ceinture métallique intégré. Livré avec une lame bi-métal.



Code	Désignation	Prés.	Cond.
1888437	Carte de 1 couteau	SC	10



### COUTEAU PLIANT FK250

Corps ergonomique en aluminium et plastique avec repose doigt moulé.  
Encoche coupe câbles. Clip ceinture. Changement de lame rapide et sans outils.  
Manche dépliant avec compartiment de stockage pour 2 lames, et 2 embouts de vissage, un embout Ph2 et un carré S1.  
Livré avec une lame bi-métal.



Code	Désignation	Prés.	Cond.
1888439	Carte de 1 couteau	SC	10

## LAMES DE COUTEAU CARBONE

Lames en acier au carbone à double affûtage pour travaux généraux de coupe.  
Modèle à crochets pour moquettes et revêtements de sols.

Livrées en distributeurs de 5 lames ou boîtes de 100 pièces pour les lames à crochets.

Code	Réf.	Désignation	Trous	Long.	Haut.	Prés.	Cond.
4680030	L1	Distri. 5 lames trapèze courtes	avec	50 mm	19 mm	SC	20
4680040	L2	Distri. 5 lames trapèze longues	avec	60 mm	19 mm	SC	20
4680050	L6	Distri. 5 lames à crochets	avec	50 mm	19 mm	SC	10



## LAMES DE COUTEAU CARBONE

Lames trapèze pour travaux généraux de coupe.

Lames à crochets pour moquettes et revêtements de sols.

Lames à tranchant concave pour les travaux de précision.

Livrables en carte de 5 lames, distributeurs de 10 lames ou boîtes de 100 lames.



Code	Réf.	Désignation	Trous	Long.	Haut.	Prés.	Cond.
<b>Lames 1991</b>							
4822900	0-11-911	Carte 5 lames trapèze courtes	sans	50 mm	19 mm	SC	10
4823641	3-11-908	Distri. 10 lames trapèze courtes	avec	50 mm	19 mm	SC	10
4822910	1-11-908	Boîte 100 lames trapèze courtes	avec	50 mm	19 mm	V	1
<b>Lames 1992</b>							
4822950	0-11-921	Carte 5 lames trapèze longues	sans	62 mm	19 mm	SC	10
2-11-921	2-11-921	Distri. 10 lames trapèze longues	sans	62 mm	19 mm	SC	10
4823542	3-11-916	Distri. 10 lames trapèze longues	avec	62 mm	19 mm	SC	10
1-11-921	1-11-921	Boîte 100 lames trapèze longues	sans	62 mm	19 mm	V	1
4822960	1-11-916	Boîte 100 lames trapèze longues	avec	62 mm	19 mm	V	1
4823543	6-11-916	10 dist. 10 lames trapèze longues	avec	62 mm	19 mm	V	1
<b>Lames 1992 de sécurité</b>							
4822952	2-11-987	Distri. 10 lames trapèze à bouts arrondis	sans	62 mm	19 mm	SC	10
<b>Lames 1996</b>							
4822975	0-11-983	Carte 5 lames à crochets	sans	50 mm	19 mm	SC	10
4823013	3-11-802	Distri. 10 lames à crochets	avec	50 mm	19 mm	SC	10
4822980	1-11-802	Boîte 100 lames à crochets	avec	50 mm	19 mm	V	1
4824002	6-11-802	10 distri. 10 lames à crochets	avec	50 mm	19 mm	V	1
<b>Lames 1996H avec trou central</b>							
4822970	0-11-946	Carte 5 lames à crochets	avec	50 mm	19 mm	SC	10
4824011	6-11-946	10 distri. 10 lames à crochets	avec	50 mm	19 mm	V	1
<b>Lames 1995H avec trou central</b>							
4822990	1-11-967	Boîte 100 lames à crochets	avec	55 mm	19 mm	V	1
<b>Lames 5192 à tranchant concave</b>							
4823030	0-11-952	Carte 5 lames concaves	avec	60 mm	19 mm	LS	10
4823032	1-11-952	Boîte 100 lames concaves	avec	60 mm	19 mm	V	1



## LAMES DE COUTEAU CARBONE 4 POINTES

Dernière innovation qui allie la robustesse des lames trapèzes traditionnelles à la longévité accrue des lames sécables. Se sectionne le long de l'entaille pour créer de nouvelles pointes tranchantes et offrir 2 fois plus de coupe.

Encoches supplémentaires pour allonger la lame.



Code	Désignation	Prés.	Cond.
10508107	Carte de 5 lames	SC	5
10508108	Étui plastique de 10 lames	SC	5
10508110	Boîte de 100 lames	SC	1



## LAMES DE COUTEAU BI-MÉTAL

Lames bi-métal combinant de l'acier HSS pour le tranchant et de l'acier à ressort pour la flexibilité. Restent affûtées 3 fois plus longtemps que les lames standard et se plient sans jamais casser accidentellement.

Pour la coupe de tous types de matériaux, même les plus durs.

Le modèle de sécurité dispose de bouts arrondis pour limiter les risques de coupe accidentelle.



Code	Désignation	Prés.	Cond.
<b>Lames pointues</b>			
10504240	Carte de 5 lames	SC	5
10504241	étui plastique de 10 lames	SC	10
10504243	Boîte de 100 lames	B	1
<b>Lames de sécurité</b>			
10505823	étui plastique de 5 lames à bouts arrondis	SC	10





### COUTEAU MULTI-USAGES

Manche ergonomique en polypro.  
Lame affûtée en acier inoxydable.  
Longueur totale : 310 mm.



Code	Caractéristiques	Prés.	Cond.
7170525	Lame inox 185 mm	V	1



### COUTEAUX POUR LAINE DE VERRE/ROCHE

Manche bois. Lame en acier au chrome molybdène.  
Double denture (fine et grosse).  
Disponibles en deux longueurs.



Code	Caractéristiques	Prés.	Cond.
7170550	280 mm	LS	1
7170555	480 mm	LS	1



### COUTEAU A CHAMPIGNON

Manche bois, lame pliante courbée avec un côté cranté,  
brosse pour le nettoyage des champignons.



Code	Désignation	Prés.	Cond.
7170528	Couteau à champignon	V	1

### GRATTE VITRE PRO

Corps métallique. Lame rétractable.



Code	Désignation	Largeur	Prés.	Cond.
1270260	Gratte vitre	40 mm	V	10
1270261	Gratte vitre	40 mm	SC	1
1270265	Boîte de 100 lames de rechange	40 mm	B	1
1270266	Carte de 5 lames de rechange	40 mm	SC	1

### GRATTE VITRE PRO

Corps métallique. Bouton poussoir en laiton.  
Lame rectangulaire rétractable.  
Qualité professionnelle.



Code	Ref.	Désignation	Largeur	Prés.	Cond.
4825142	0-28-500	Gratte vitre 95 mm	40 mm	SC	10
4825222	0-28-510	Distrib. 10 lames	40 mm	SC	10
4825224	1-11-515	Boîte de 100 lames	40 mm	V	1

### GRATTE-VITRE

Corps en plastique avec lame rétractable.  
Utilise des lames trapèze avec trou central.  
En vrac, ces gratte vitres sont proposés à la douzaine.



Code	Caractéristiques	Prés.	Cond.
1270199	Gratte-vitre - la douzaine	V	10
1270200	Gratte-vitre	SC	10
4680038	Lames de rechange - 10 pièces	SC	10

### GRATTE-VITRE

Corps plastique.  
Livré avec une lame trapézoïdale 1992 et un embout protège lame.



Code	Ref.	Caractéristiques	Prés.	Cond.
4825140	0-28-590	Largeur de lame : 60 mm	SC	12

### GRATTOIR MULTI-USAGES PRO

Long manche tubulaire avec poignée gainée.  
Tête en fonte d'aluminium inclinée latéralement de 10°.  
Pour racler, gratter, nettoyer, etc.  
Longueur totale : 310 mm.



Code	Caractéristiques	Prés.	Cond.
1270250	Largeur de lame : 100 mm	V	10
1270252	Largeur de lame : 100 mm	SC	10
1270254	10 lames de rechange en étui	V	10
1270255	10 lames de rechange en étui	SC	10

## COUTEAU DE POCHE MULTIFONCTIONS

Corps acier avec côtés plastiques. lames en acier inox.  
Couteau, scie, ciseaux, lime, tournevis, tire-bouchon, décapsuleur, etc.  
15 fonctions au total.



Code	Longueur fermée	Prés.	Cond.
1660900	90 mm	SC	1



## PINCE MULTIFONCTIONS 10 EN 1

Pour résoudre les petits problèmes qui surviennent en voiture, à la chasse, à la pêche, en camping ou à domicile.

10 fonctions : pince universelle, coupe fils, ciseaux, tournevis (plat et cruciforme), ouvre-boîte, décapsuleur, poinçon, couteau, lime.

De petite taille, se replie complètement et fait office de porte-clefs.



Code	Désignation	Longueur fermée	Prés.	Cond.
90982	pince multifonctions	65 mm	SC	1



## PINCE DE POCHE MULTIFONCTIONS

En acier inoxydable. Livré avec un étui de rangement.

Ouvre-boîte, couteaux, pinces, coupe-fils métalliques et tournevis Phillips, règle, écaillleur et ouvre-bouteilles. 12 fonctions au total.



Code	Longueur fermée	Prés.	Cond.
1660901	100 mm	SC	1



## PINCE DE POCHE MULTIFONCTIONS

Bras en acier gainés plastique. Lames en acier inox.

Pince universelle, couteau, scie, tournevis, décapsuleur, poinçon, etc.  
13 fonctions au total.



Code	Longueur fermée	Prés.	Cond.
1660905	105 mm	SC	1



## PINCE DE POCHE MULTIFONCTIONS

Corps en acier traité anti-corrosion. Poignées ergonomiques.

Idéale pour les diagnostics et les petits travaux.

12 fonctions au total.

Pochette de rangement fournie.



Code	Réf.	Longueur fermée	Prés.	Cond.
0-84-519	0-84-519	105 mm	SC	5



## PINCE-MARTEAU MULTIFONCTIONS

Mini marteau idéal pour le camping ou les petits bricolages en randonnées, au ski ou lors de picnics. Corps en acier brossé avec anse de verrouillage en position fermée. Avec étui nylon pour la ceinture.

Marteau, arrache-clous, couteau, scie, lime, tournevis, etc.

9 fonctions au total.



Code	Longueur fermée	Prés.	Cond.
1660908	105 mm	SC	1



## COUTEAUX D'ELECTRICIEN

Lame en acier inoxydable, manche bois ou ABS.

Le modèle à 2 lames dispose d'un verrouillage de sécurité empêchant les lames de se refermer accidentellement.



Code	Caractéristiques	Manche	Prés.	Cond.
7170512	1 lame droite	ABS	V	6
7170510	1 lame serpette	Bois	V	6
7170515	1 lame serpette	Bois	SC	6
7170520	2 lames (serpette et droite)	Bois	V	6
7170521	2 lames (serpette et droite)	Bois	SC	6

